

Subsistema isométrico

MÉTODO POR PROYECCIÓN

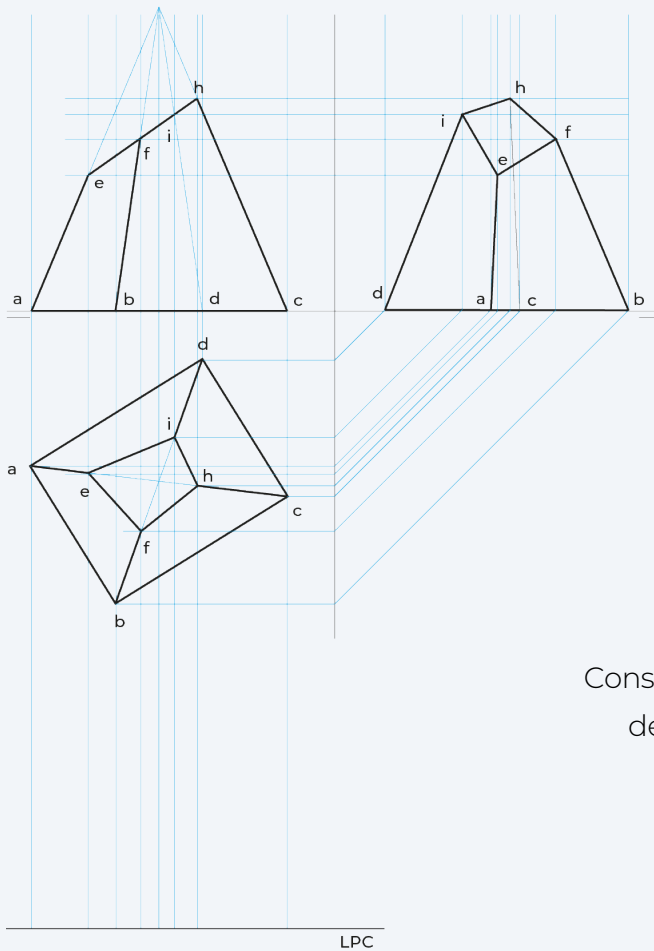
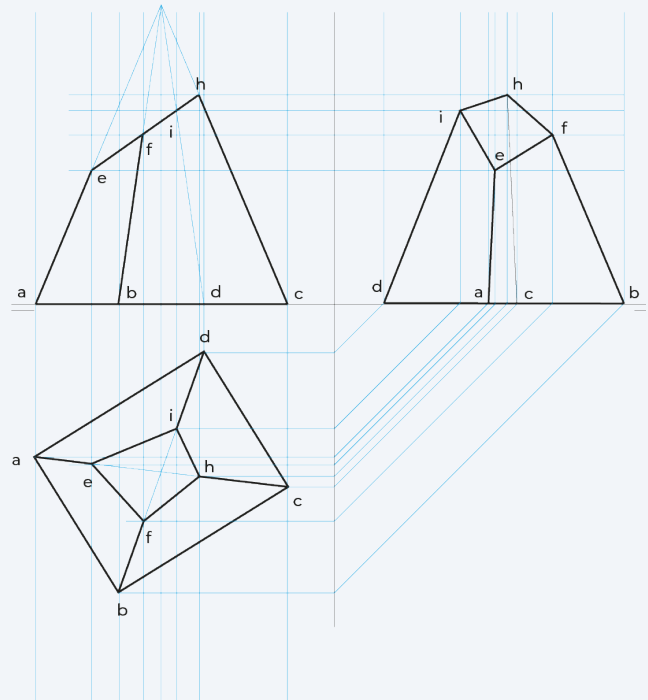
Mtra. María Soledad Ortiz Ponce
Lic. Angel Uriel Flamenco Aguirre



EL PROCESO

Paso 1

Se baja cada uno de los puntos de la vista superior perpendicularmente a la línea de tierra (LT), como lluvia de información en la parte inferior.



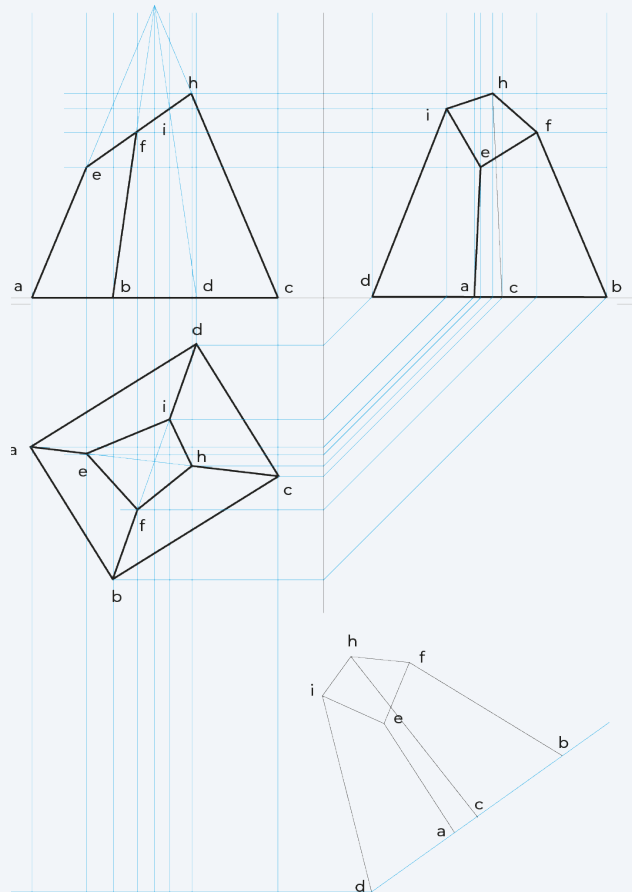
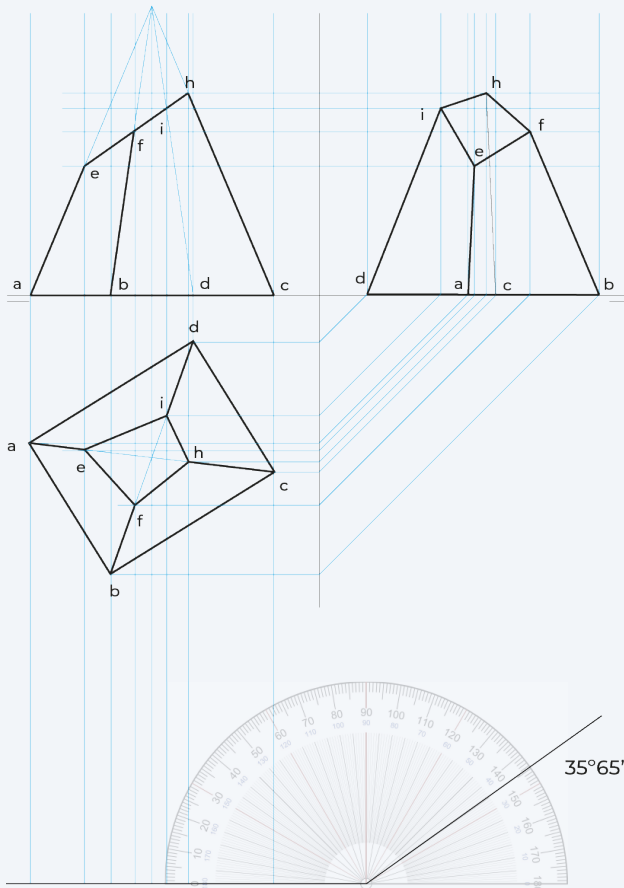
Paso 2

Considerando la aproximadamente la altura del objeto, hay que colocar una Línea del Plano del Cuadro (LPC) paralela a la LT.



Paso 3

Colocar un punto, a partir de él se traza una línea con el transportador a $35^{\circ}65'$. (punto que se encuentra aprox. entre los 35° y 36°).



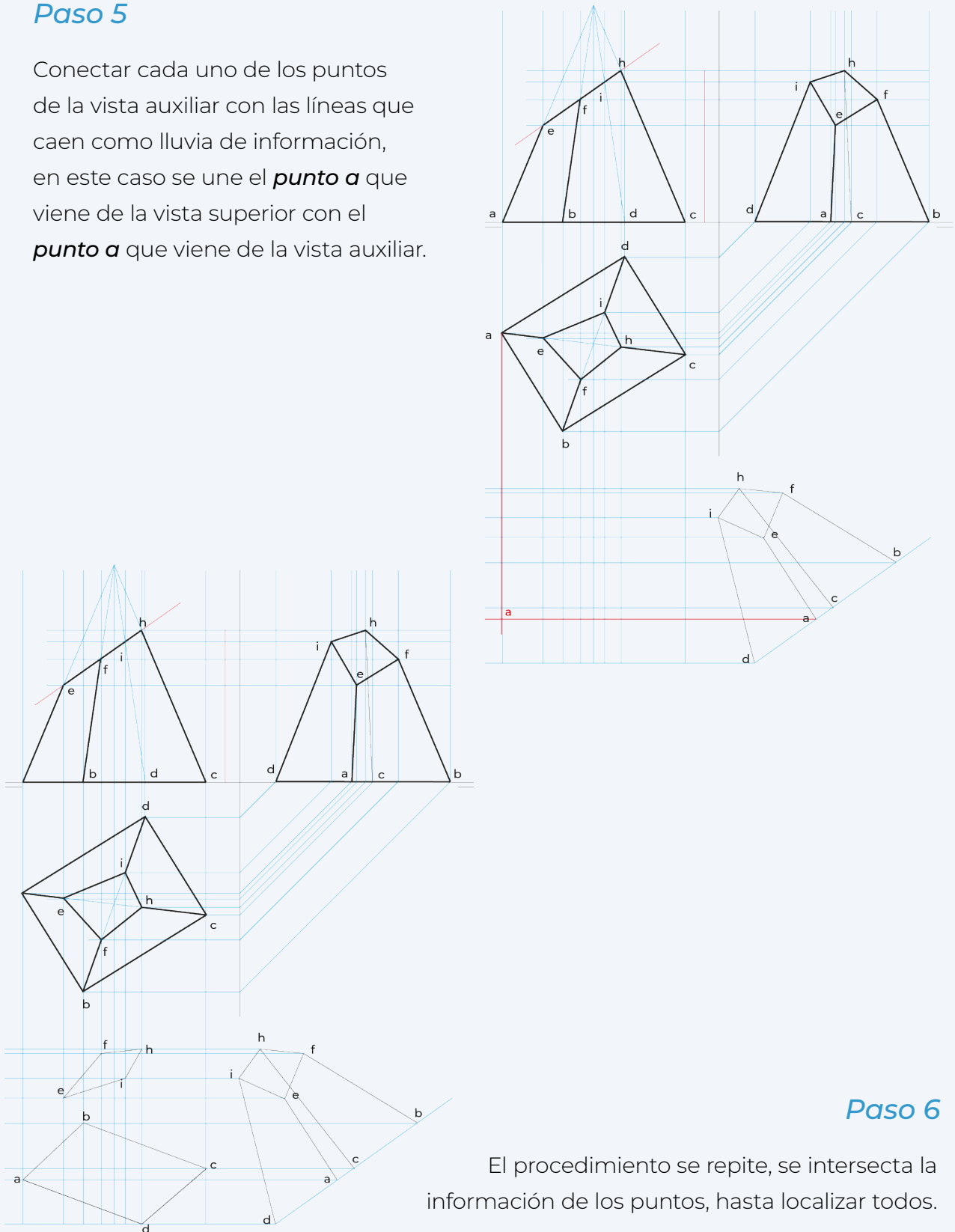
Paso 4

Sobre la línea diagonal anterior se coloca la información de la vista auxiliar izquierda, se puede pasar toda la vista (líneas y puntos) o solo la información (puntos).



Paso 5

Conectar cada uno de los puntos de la vista auxiliar con las líneas que caen como lluvia de información, en este caso se une el **punto a** que viene de la vista superior con el **punto a** que viene de la vista auxiliar.



Paso 6

El procedimiento se repite, se interseca la información de los puntos, hasta localizar todos.



Paso 7

Unir la figura y dar calidad de línea, solo trazando de manera fuerte las aristas que se ven del objeto.

