

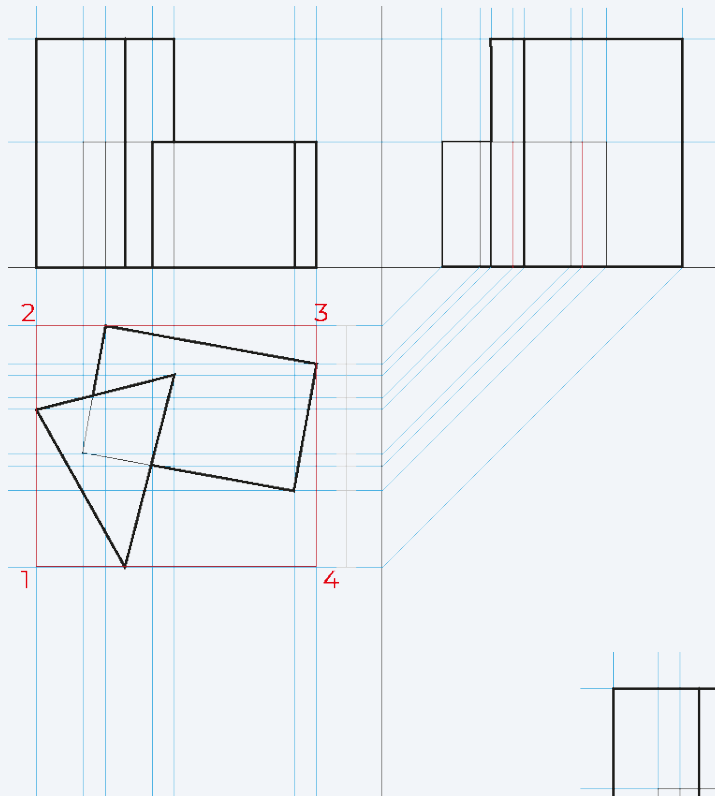
Subsistema trimétrico

MÉTODO POR PROYECCIÓN

Mtra. María Soledad Ortiz Ponce
Lic. Angel Uriel Flamenco Aguirre

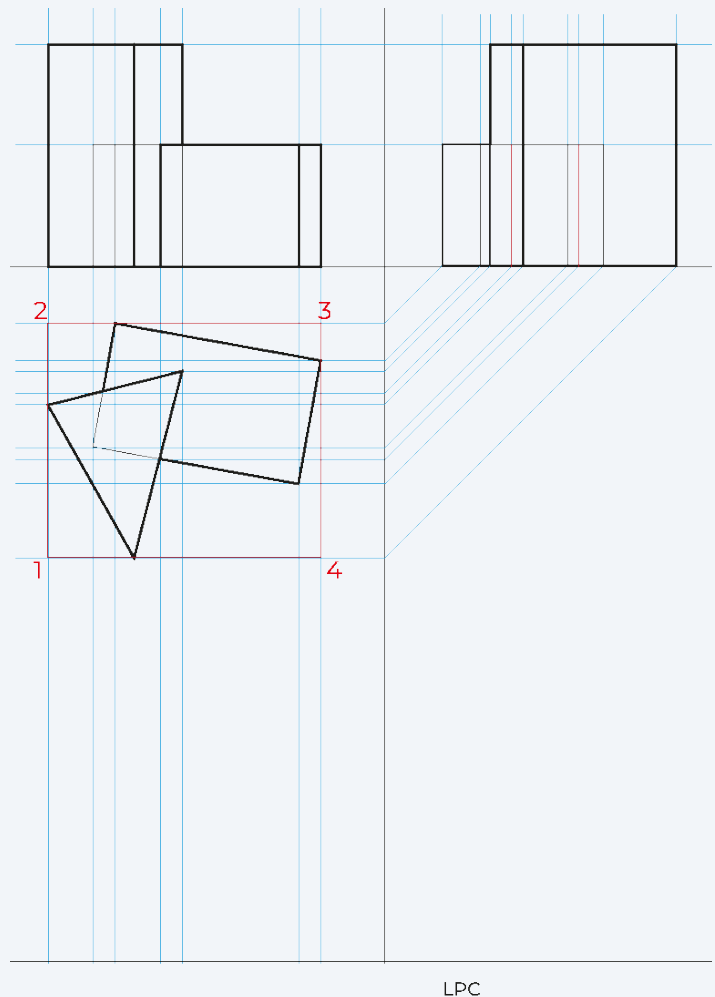


EL PROCESO



Paso 1

Se baja cada uno de los puntos de vista superior perpendiculares a la línea de tierra (LT), como lluvia de información en la parte inferior.



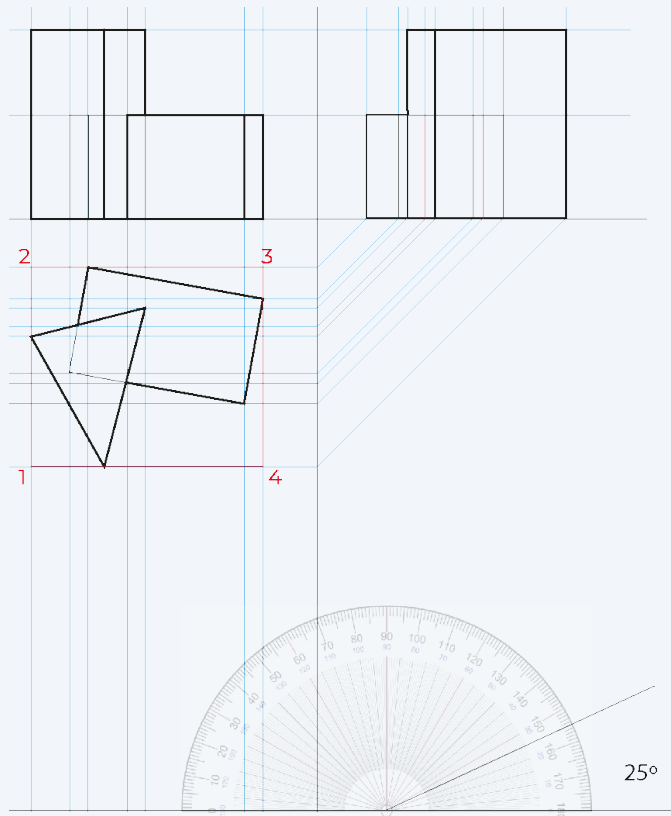
Paso 2

Considerando aproximadamente la altura del objeto, hay que colocar una Línea del Plano del Cuadro (LPC) paralela a la LT.



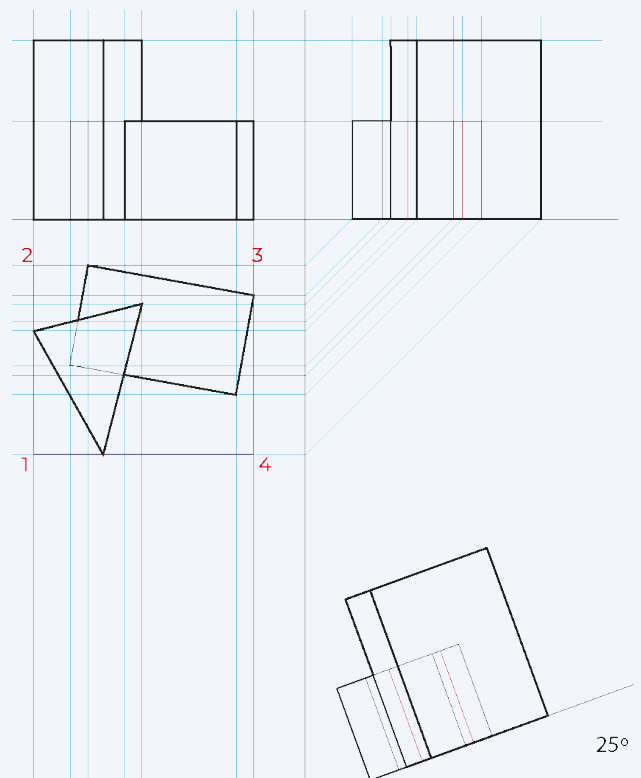
Paso 3

Colocar un punto, a partir de él se traza una línea con el transportador a 25°.



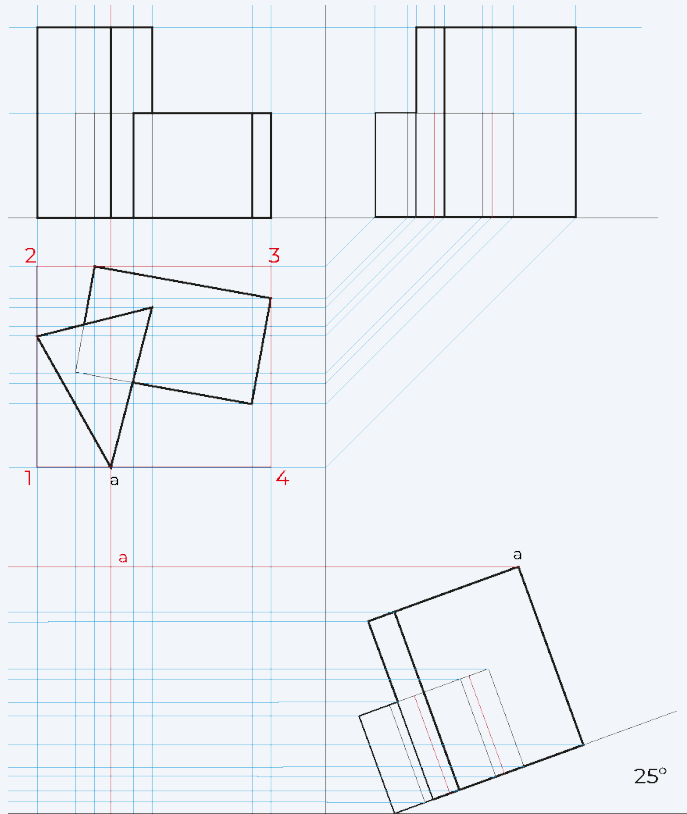
Paso 4

Sobre la línea diagonal anterior se coloca la información de la vista auxiliar izquierda, se puede pasar toda la vista (líneas y puntos) o solo la información (puntos).



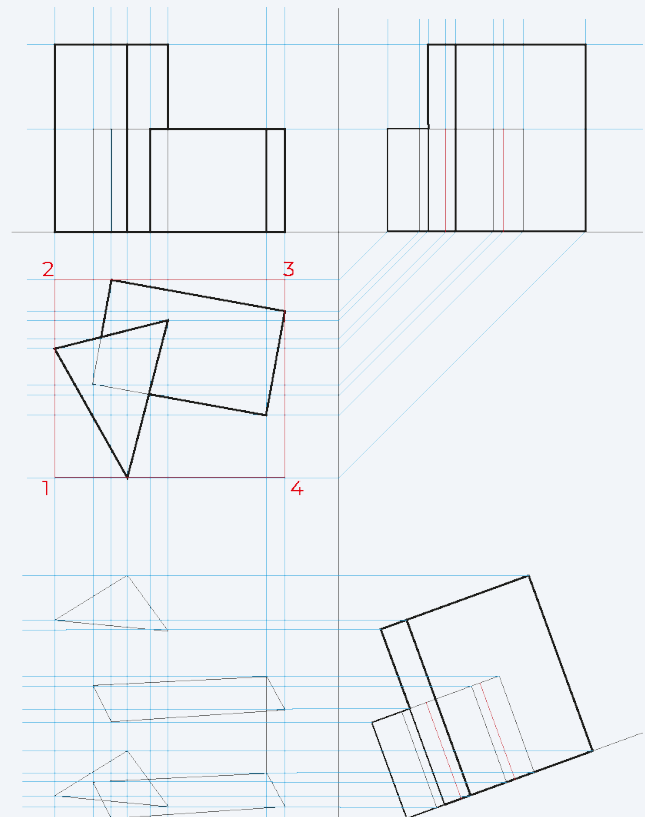
Paso 5

Conectar cada uno de los puntos de la vista auxiliar con las líneas que caen como lluvia de información, en este caso se une **punto a** que viene desde la vista superior con el punto a que viene desde la vista auxiliar.



Paso 6

El procedimiento se repite, se interseca la información de los puntos, hasta localizar todos.



Paso 7

Unir la figura y dar calidad de línea, sólo tratando de manera fuerte las aristas que se ven del objeto.

